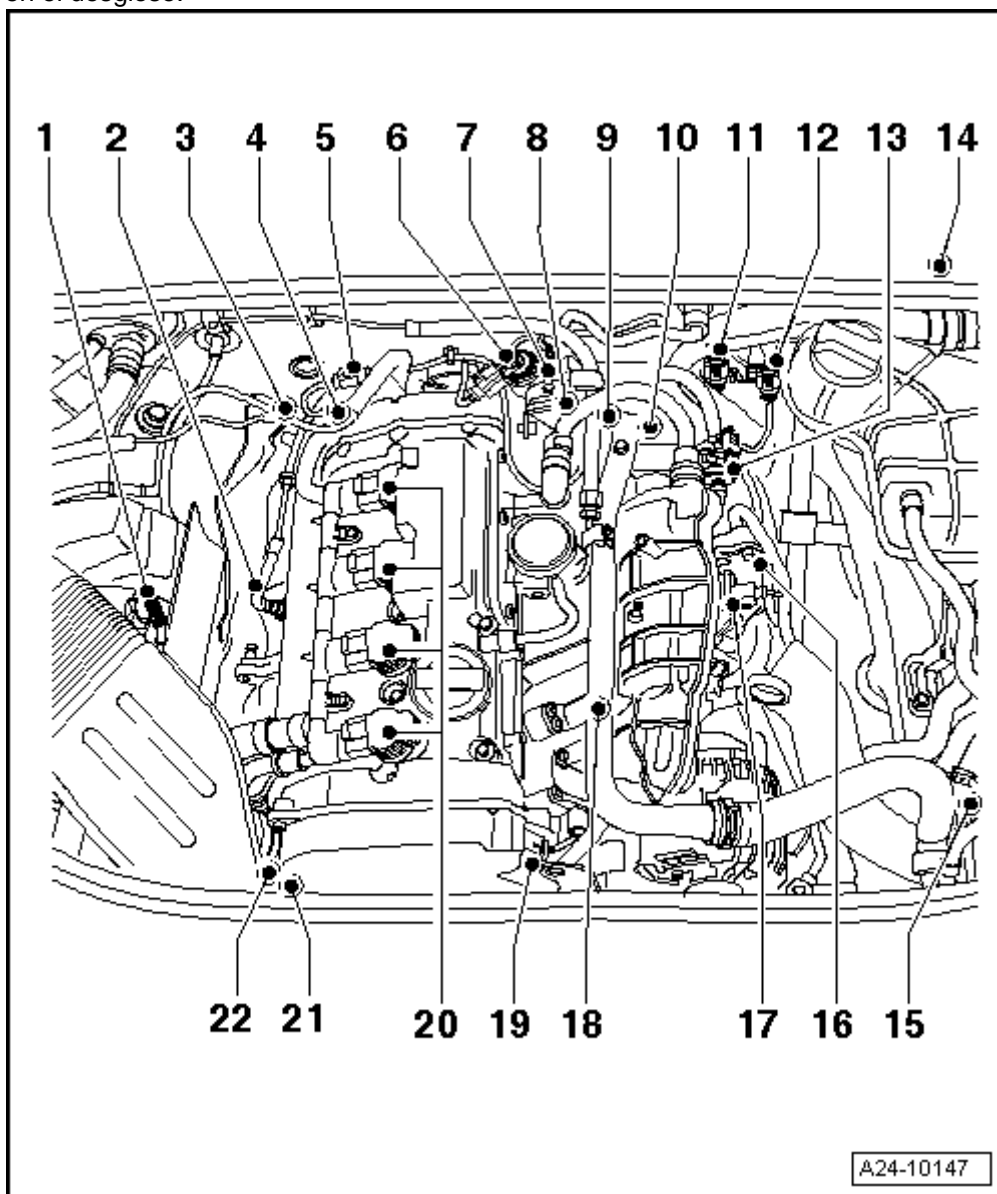


Cuadro general de los lugares de montaje

Los componentes A hasta O no aparecen representados en el desglose.

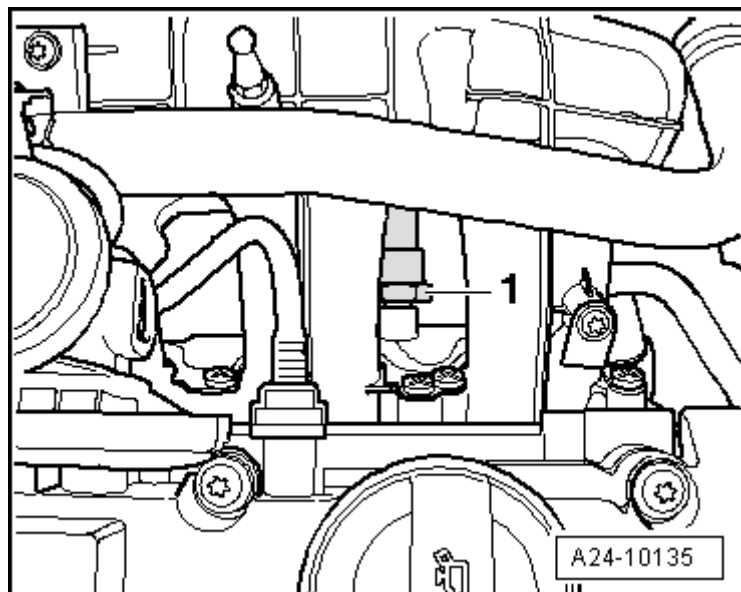


- 1 - Medidor de la masa de aire -G70-
 - Ubicación → [fig.](#)
- 2 - Sonda lambda -G39- y calefacción de la sonda lambda -Z19-
 - Ubicación → [fig.](#)
 - Desmontar y montar → [Capítulo](#)
- 3 - Sonda lambda posterior al catalizador -G130- y calefacción para la sonda lambda 1 posterior al catalizador -Z29-
 - Ubicación → [fig.](#)
 - Desmontar y montar → [Capítulo](#)
- 4 - Transmisor de la temperatura del líquido refrigerante -G62-
 - Ubicación → [fig.](#)
- 5 - Válvula 1 para distribución variable -N205-
 - Ubicación → [fig.](#)
- 6 - Válvula reguladora de presión de combustible -N276-
 - Ubicación → [fig.](#)

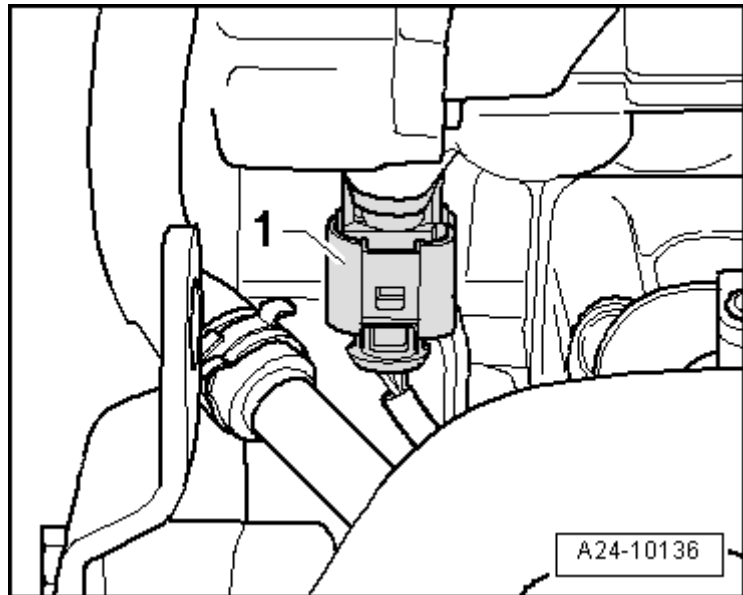
- 7 - Bomba monoémbolo de alta presión
- Desmontar y montar → **Capítulo**
- 8 - Transmisor de presión del combustible, baja presión -G410-
- 15 Nm
- 9 - Motor para la chapaleta del colector de admisión -V157- con potenciómetro para la chapaleta del colector de admisión -G336-
- 10 - Transmisor del régimen del motor -G28-
- Ubicación → **fig.**
- 11 - Conector de 6 polos
- Para sonda lambda -G39- y calefacción de la sonda lambda -Z19- (color negro) → **fig.**
- 12 - Conector de 6 polos
- Para sonda lambda posterior al catalizador -G130- y calefacción para sonda lambda 1 posterior al catalizador -Z29- (conector marrón) → **fig.**
- 13 - Electroválvula 1 para depósito de carbón activo -N80-
- 14 - Unidad de control del motor -J623-
- Desmontar y montar → **Capítulo**
- 15 - Transmisor de la presión de sobrealimentación -G31-
- Ubicación → **fig.**
- Desmontar y montar → **Capítulo**
- 16 - Unidad de mando de la válvula de mariposa -J338-, mando de la válvula de mariposa (mando eléctrico del acelerador) -G186-
- Con Transmisor goniométrico del accionamiento de la válvula de mariposa -G187- y transmisor goniométrico 2 del accionamiento de la válvula de mariposa -G188-
- Tras sustituir la unidad de mando de la válvula de mariposa -J338- se debe adaptar de nuevo a la unidad de control del motor -J623-
- Ubicación → **fig.**
- 17 - Transmisor de la temperatura del aire de admisión -G42-
- Ubicación → **fig.**
- 18 - Transmisor de la presión de combustible -G247-
- 22 Nm
- Ubicación → **fig.**
- 19 - Transmisor Hall -G40- (sensor de posición del árbol de levas)
- Ubicación → **fig.**
- 20 - Bobinas de encendido con etapa final de potencia
- Bobina de encendido 1 con etapa final de potencia -N70-
- Bobina de encendido 2 con etapa final de potencia -N127-
- Bobina de encendido 3 con etapa final de potencia -N291-
- Bobina de encendido 4 con etapa final de potencia -N292-
- Desmontar y montar → **Capítulo**
- 21 - Válvula de recirculación de aire para el turbocompresor -N249-
- Pieza montada directamente en el turbocompresor → **fig.**
- Posición de montaje → **fig.**
- 22 - Electroválvula para limitación de la presión de sobrealimentación -N75-
- Pieza montada directamente en el turbocompresor → **fig.**
- A - Conector de diagnóstico
- En el acolchado para las rodillas, en el lado del conductor
- B - Unidad de control para la bomba de combustible -J538-
- Ubicación → **fig.**
- C - Testigo "EPC"
- En el cuadro de instrumentos
- D - Testigo de emisiones de escape "MIL"
- En el cuadro de instrumentos
- E - Conector de 8 polos para inyectores
- Ubicación → **fig.**

- F - Conector
 - Para transmisor Hall -G40- y transmisor de la presión del combustible -G247-
 - Ubicación → [fig.](#)
 - G - Conmutador de la luz de freno - F- y conmutador del pedal de freno -F63-
 - Ubicación → [fig.](#)
 - H - Transmisor de la posición del pedal del acelerador -G79- y transmisor 2 de la posición del pedal del acelerador -G185-
 - en el pedal del acelerador (ambos transmisores están alojados en una carcasa)
 - I - Conmutador de pedal de embrague -F36-
 - Ubicación → [fig.](#)
 - J - Portarrelés y portafusibles en la caja electrónica
 - Ubicación → [fig.](#)
 - K - Unidad de control para el ventilador del líquido refrigerante -J293-
 - En el ventilador izquierdo del radiador (según la dirección de marcha)
 - L - Inyectores
 - En el tubo distribuidor de combustible (conducto común)
 - Inyector del cilindro 1 -N30-
 - Inyector del cilindro 2 -N31-
 - Inyector del cilindro 3 -N32-
 - Inyector del cilindro 4 -N33-
 - Desmontar y montar → [Capítulo](#)
- Los inyectores relacionados son inyectores de alta presión. Inyectan el combustible a alta presión (máx. 110 bares aprox.), directamente en el cilindro.
- M - Sensor de picado 1 -G61-
 - Para cilindros 1 y 2
 - Par de apriete: 20 Nm
 - Ubicación → [fig.](#)
 - N - Sensor de picado 2 -G66-
 - Para cilindros 3 y 4
 - Par de apriete: 20 Nm
 - Ubicación → [fig.](#)
 - O - Transmisor de la presión del aceite -G10-
 - Ubicación → [fig.](#)
 - Verificar → [Capítulo](#)

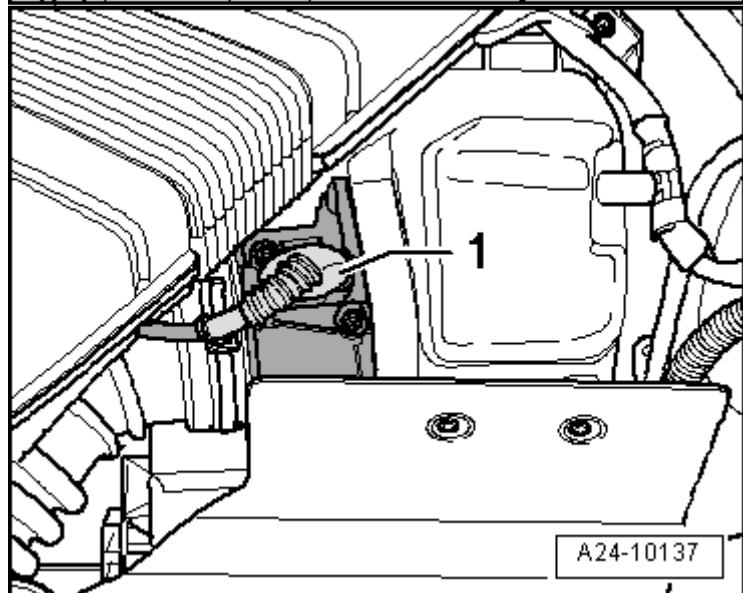
Transmisor de la presión del combustible -G247--1- (par de apriete: 22 Nm)



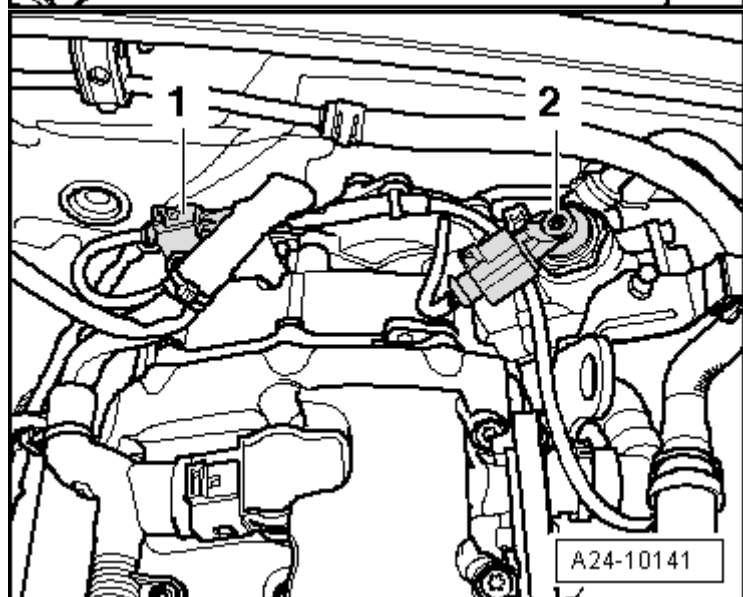
Transmisor Hall -G40--1-



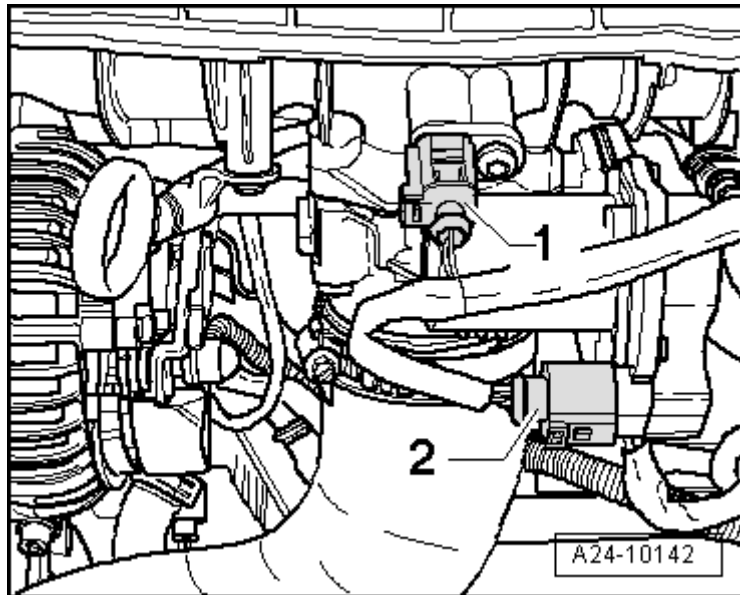
Medidor de la masa de aire -G70--1-



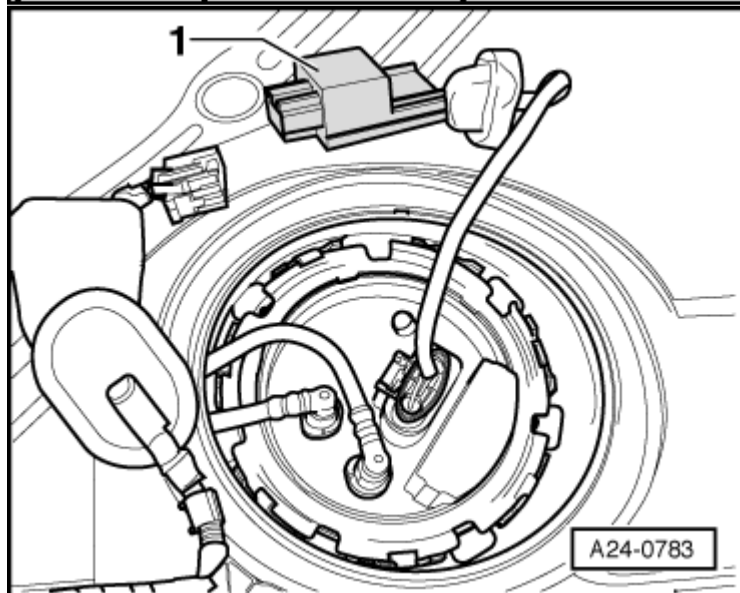
Válvula 1 para la distribución variable -N205--1- y válvula reguladora de la presión del combustible -N276--2-



Transmisor de la temperatura del aire de admisión -G42--1-; unidad de mando de la válvula de mariposa -J338--2-

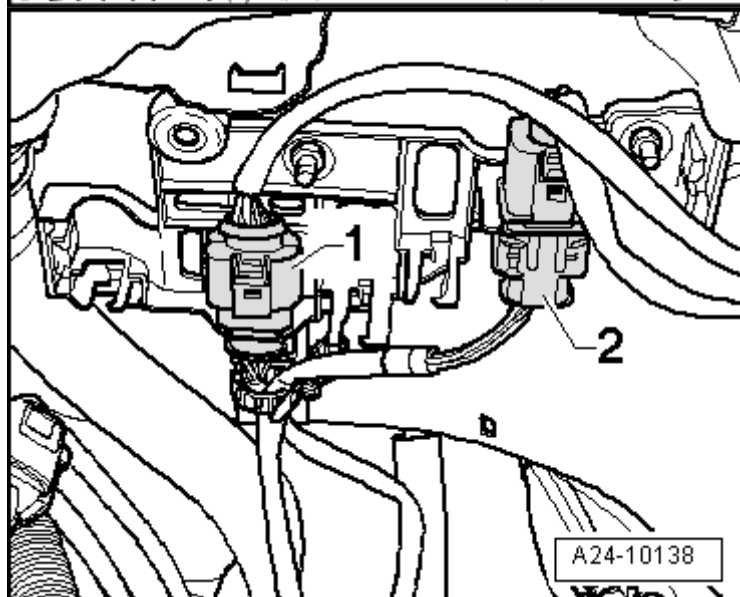


Unidad de control para la bomba de combustible -J538--1-



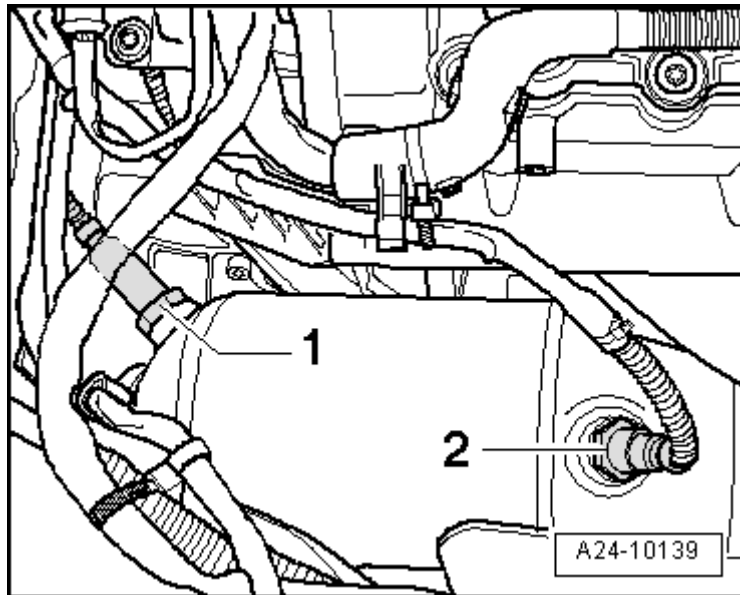
Conectores

- 1 - Sonda lambda posterior al catalizador -G130- y calefacción para sonda lambda 1 posterior al catalizador -Z29- (conector marrón).
- 2 - Sonda lambda -G39- y calefacción para la sonda lambda -Z19- (conector negro)

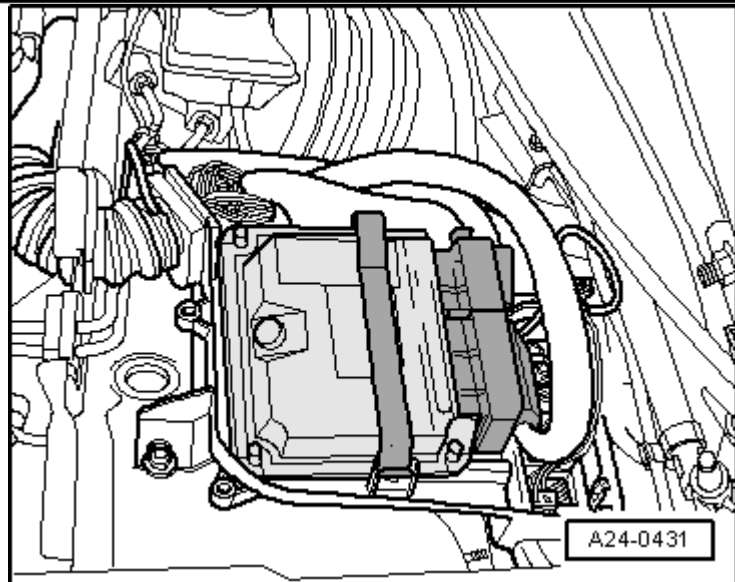


Sondas lambda

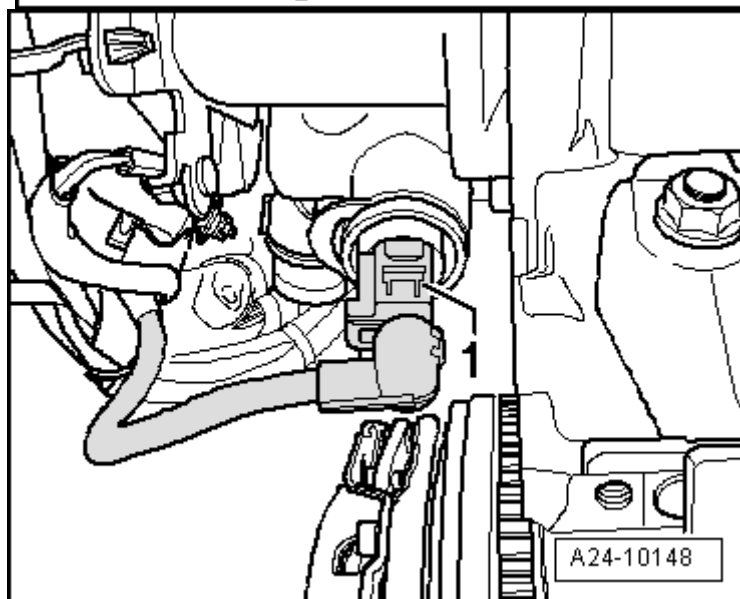
- Sonda lambda posterior al catalizador -G130- y calefacción para la sonda lambda 1 posterior al catalizador -Z29-
- 1 - Sonda lambda -G39- y calefacción de la sonda lambda -Z19-



Lugar de montaje de la unidad de control del motor -J623-



Transmisor para temperatura del líquido refrigerante -G62--1-



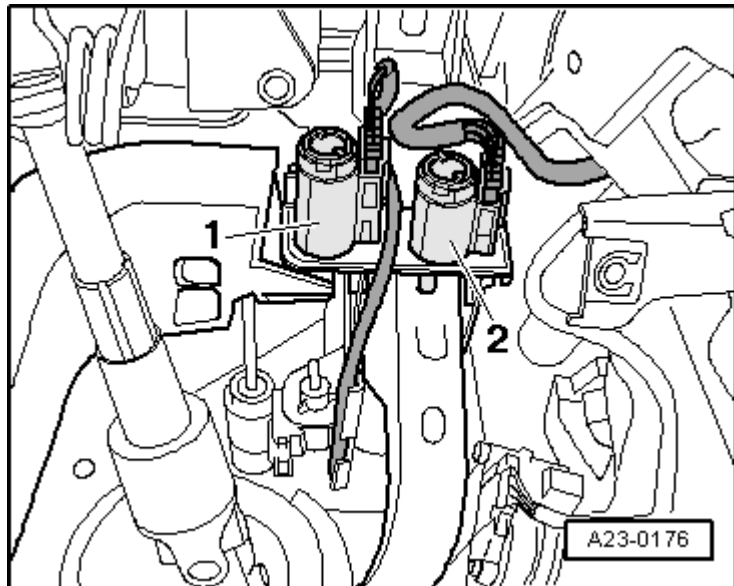
Lugar de montaje del conmutador de la luz de freno - F- y del conmutador del pedal de freno para el regulador de velocidad (GRA) / sistema de inyección directa Diesel -F47-, conmutador del pedal del embrague -F36-

- Conmutador de luz de freno -F-
- 1 - freno -F-, conmutador del pedal de freno -F47-
- 2 - Conmutador de pedal de embrague -F36-



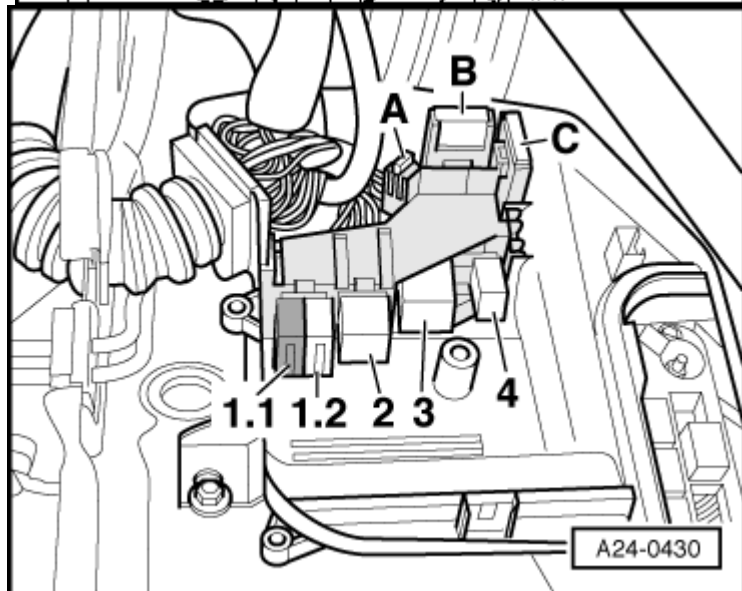
Aviso

Para que queden correctamente asentados, los conmutadores sólo deben montarse una vez.



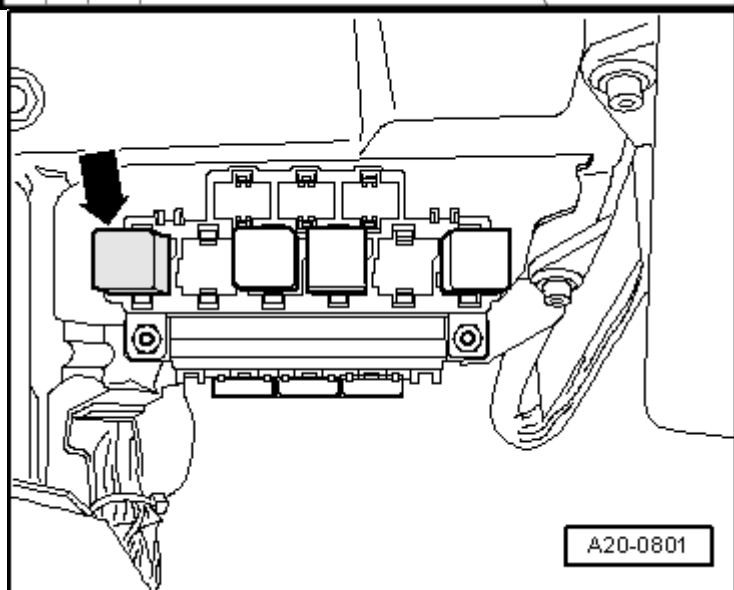
Lugares de montaje en el portarrelés de 4 polos en la caja electrónica de la caja de aguas

- 1.1 - Sin asignar
- 1.2 - Relé para bloqueo de arranque -J207-
- 2 - Relé de alimentación de corriente para Motronic - J271-
- 3 - Relé de alimentación de corriente para los componentes del motor - J757-



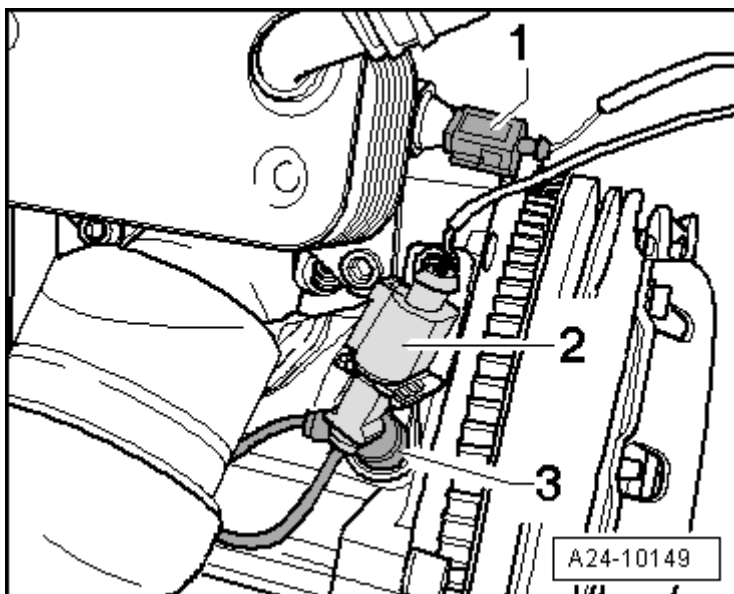
Lugares de montaje en el portarrelés de 9 posiciones del reposapiés del conductor

- Pfeil - Relé de la bomba de combustible -J17-



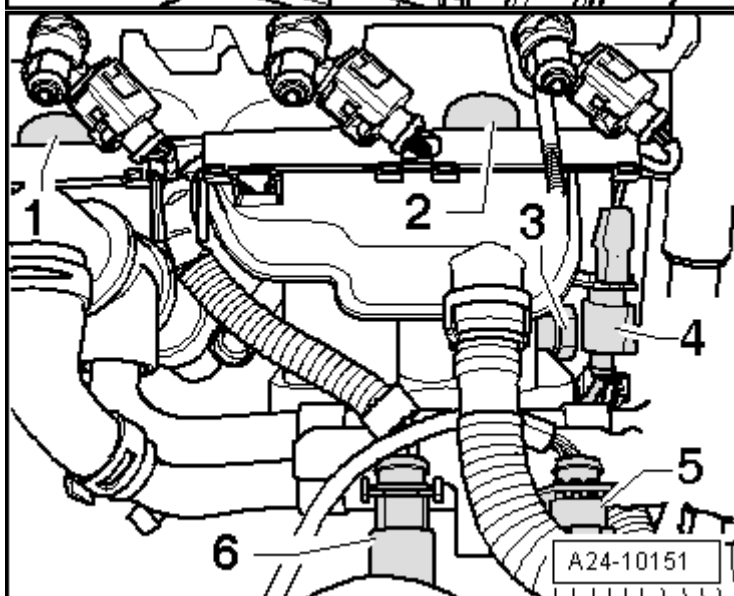
Conectores

- 1 - Transmisor de la presión del aceite -G10-
Conector de 3 contactos (gris) para el transmisor
- 2 - del número de revoluciones del motor - G28-
- 3 - Transmisor del régimen del motor -G28-

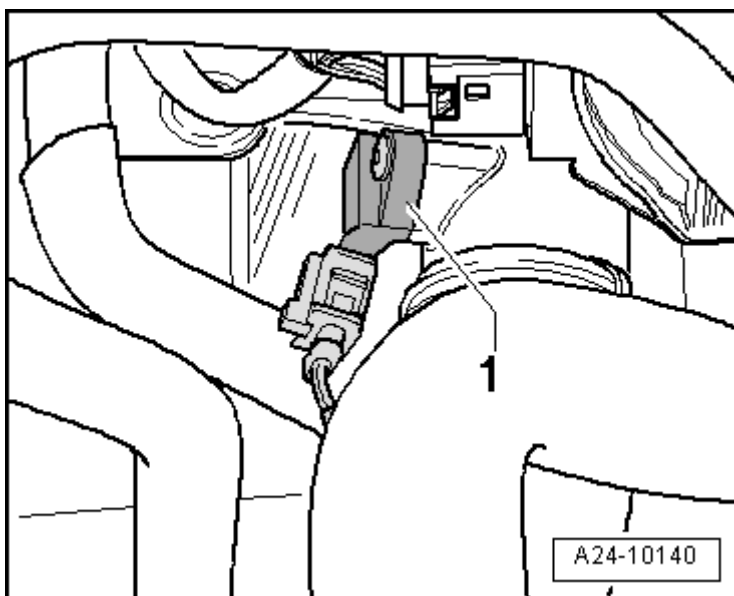


Lugares de montaje por debajo del colector de admisión

- 1 - Sensor de picado I -G61-
- 2 - Sensor de picado II - G66-
- 3 - Transmisor de la presión del aceite -G10-
Conector de 3 contactos (gris) para el transmisor
- 4 - del número de revoluciones del motor - G28-
Conector para el transmisor Hall -G40- y
- 5 - para el transmisor de la presión del combustible - G247-
- 6 - Conector de 8 polos para inyectores

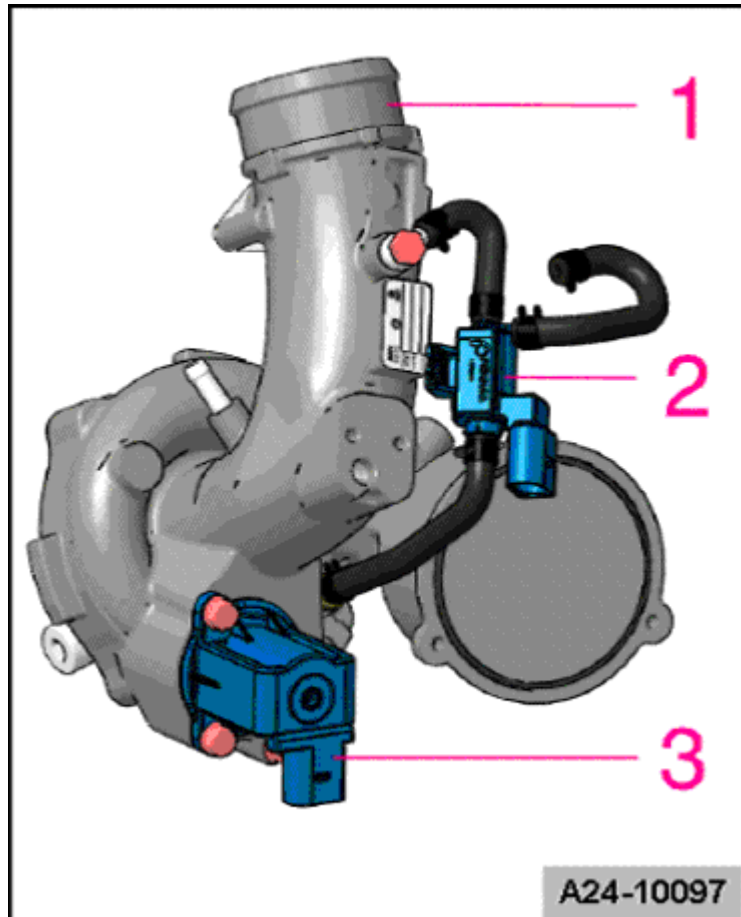


Transmisor de la presión de sobrealimentación -G31--1-



Componentes del turbocompresor

- 1 - Turbocompresor de gases de escape
Electroválvula para limitación de la presión de sobrealimentación - N75- (par de apriete 3 Nm)
- 2 - Válvula de recirculación de aire para turbocompresor -N249- (par de apriete 7 Nm)



Posición de montaje de la válvula de recirculación de aire para turbocompresor -N249- Tener en cuenta la posición de montaje -flechas-.

